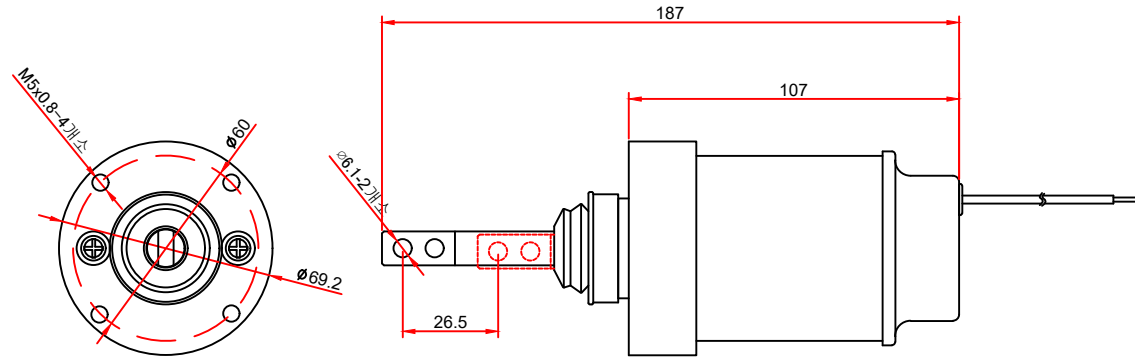


DWG. NO.
5 5



공통공차 TOLERANCE ON				번호 NO.	품번 PART NO.	품명 PART NAME	개수 Q'TY	재질 MATERIAL	비고 REMARKS
분수 FRACTIONS	소수 DECIMALS	각도 ANGLES		재질 MATERIAL			형식 TYPE	원도번호 ORIGINAL DWG. NO.	
+	-	+	-	+	-	+	+		
절삭가공				작성 DATE	척도 SCALE		품명 NAME		
구분	조급	중급	정급	승인 APPROVED BY	검도 CHECKED BY	제도 DRAWN	설계 DESIGNED	도번 DWG. NO.	
1 초과 4 이하	+ 0.3	+ 0.1	+ 0.05					스톱 스위치 (1C) 대우	
4	+ 0.5	+ 0.2	+ 0.07					도번 DWG. NO. DNST-D1	
16	+ 0.7	+ 0.3	+ 0.1					크기 SIZE	
63	+ 1.2	+ 0.5	+ 0.2					코드번호 CODE ID. NO.	
250	+ 2.0	+ 0.8	+ 0.3					동남기업	